

Modular Cooking Gasspis med hel häll, en central brännare, betjänas från 1 sida, med öppet underskåp, kroppshöjd 700

Produkt # _____

Modell # _____

Namn # _____

SIS # _____

AIA # _____



589581 (MCLIEAJDPO)

Gasspis med hel häll, en central brännare, betjänas från 1 sida, med öppet underskåp, kroppshöjd 700 mm

Kort specifikation

Pos.

Enheten är konstruerad enligt DIN 18860-2 med 20 mm droppkant och 70 mm indragen sockel. Tillverkad i en robust ramkonstruktion. Arbetsyta i 2 mm 1.4301 (AISI 304). Släta arbetsytor som är enkla att rengöra. THERMODUL-Anslutningssystem ger arbetsytor med minimala skarvar som gör att fett och smuts inte kan tränga ner mellan enheterna. Stor häll i gjutjärn som tillåter användning av många kastruller samtidigt. Central gasbrännare med optimerad förbränning, flammskydd och skyddad pilotlåga. I mitten av hällen över brännaren kan max 550c uppnås. Elektrisk tändning med batteri och termocouple för extra säkerhet. Säkerhetstermostat och termostatkontroll. Metallvred med silikoninfattning för enklare hantering och rengöring. Kapslingsklass IPX4

Konfiguration: Fristående, betjänas från en sida.

Huvudfunktioner

- Tålig kokplatta i gjutjärn, lätt att rengöra.
- Mittenbrännare med optimerad förbränning, brinnmekanism och skyddad indikatorlampa.
- Kockärl kan enkelt flyttas från ett område till ett annat utan lyft.
- Säkerhetstermostat och termostatkontroll.
- Olika stora kockärl kan användas samtidigt på grund av den stora ytan utan mellansektorer.
- Servicevänlig, alla viktiga komponenter kan nås från framsidan.
- THERMODUL-anlutningssystemet ger en arbetsyta utan skarvar som inte släpper igenom smuts när enheterna är sammankopplade. Detta underlättar då en enhet behöver avlägsnas vid byte eller service.
- Metallvred med silikoninfattning för enklare hantering och rengöring. Den speciella utformningen förhindrar att det kommer in vätska eller smuts i viktiga komponenter.
- Stor synlig digital display tillverkad i härdat glas för att motstå värme och kemikalier, visar temperatur eller effektinställningar. Displayen visar även på/av-status för produkten och på/av-status för värmeelementen.
- Elektrisk tändning med batteri med termokoppling för extra säkerhet.
- Mitten av plattan kan bli högst 550 °C varm samtidigt som den minskas utåt.

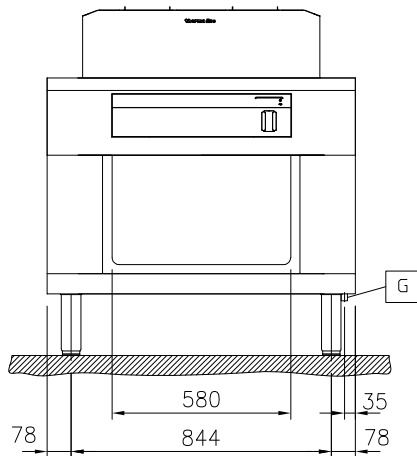
Konstruktion

- 2 mm arbetsyta i 1.4301 (AISI 304).
- Enheten konstruerad enligt DIN 18860_2 med 20 mm droppkant och 70 mm indragen sockel.
- Plan ytkonstruktion för att lätt rengöra ytorna.
- IPX4-intyg för vattentålighet.
- Självbärande konstruktion.

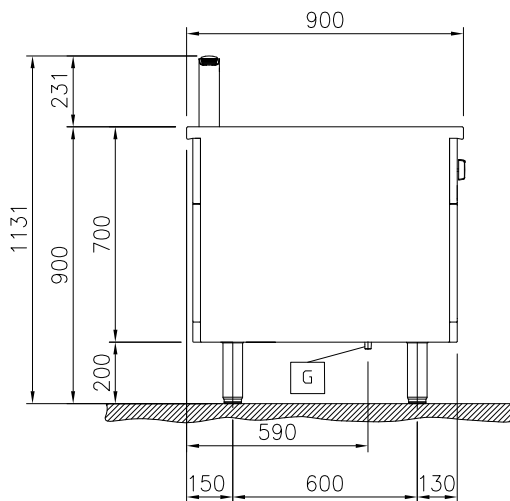
Övriga Tillbehör

- Kopplingsräls, TL90 PNC 912502
- Rostfri sidopanel (12mm), 900x700mm, PNC 912512
för fristående installation
- Fronträcke, 1000mm lång x 130 mm djup PNC 912528
- Fronträcke, 1000mm lång x 200 mm PNC 912558
djup
- Fällbar hylla, 300x900mm PNC 912581
- Fällbar hylla, 400x900mm PNC 912582
- Fixerad sidohylla, 200x900mm PNC 912589
- Fixerad sidohylla, 300x900mm PNC 912590
- Fixerad sidohylla, 400x900mm PNC 912591
- Rostfri frontsockel, 2000mm lång, höjd = PNC 912636
200 mm
- Rostfri sidosockel, höger o vänster, PNC 912657
fristående 900mm djup, höjd = 200 mm
- Rostfri sidosockel, höger o vänster, PNC 912663
rygg-mot-rygg, 1800mm djup, höjd =
200 mm
- Kompletzt rostfri sockel, fristående, PNC 912960
1000mm bredd, höjd = 200 mm, TL90
- Kopplingsräls, höger, mellan THL och PNC 912975
Pro Thrmetic
- Kopplingsräls, vänster, mellan THL och PNC 912976
Pro Thrmetic
- Sido-kopplingsräls för slätsittande PNC 913111
vänster sidopanel, TL90
- Sido-kopplingsräls för slätsittande PNC 913112
höger sidopanel, TL90
- Sido-kopplingsräls (12mm) för TL 90, PNC 913202
vänster
- Sido-kopplingsräls (12mm) för TL 90, PNC 913203
höger
- Rostfri sidopanel för TL 90, vänster, PNC 913222
H=700
- Rostfri sidopanel för TL 90, höger, PNC 913223
H=700
- Anslutningskit T-profil, rygg mot rygg PNC 913227
- Profil, D900, TL Övrig Maskin PNC 913232
- Sido-kopplingsräls (12mm) för TL 90, PNC 913251
vänster, rygg-mot-rygg
- Sido-kopplingsräls (12mm) för TL 90, PNC 913252
höger, rygg-mot-rygg
- Kit, Thermaline 90 PNC 913255
- Kit, Thermaline 90 PNC 913256
- Förstärkt sidopanel endast i samband PNC 913260
med sidohylla
- Förstärkt sidopanel, vänster, endast i PNC 913275
samband med sidohylla
- Förstärkt sidopanel, höger, endast i PNC 913276
samband med sidohylla
- - NOT TRANSLATED - PNC 913672
- Rostfri sidopanel, 900x700mm, PNC 913688
slätsittande, för fristående installation,
vänster/höger (skall bara användas vid
installation mot något annat)

Front

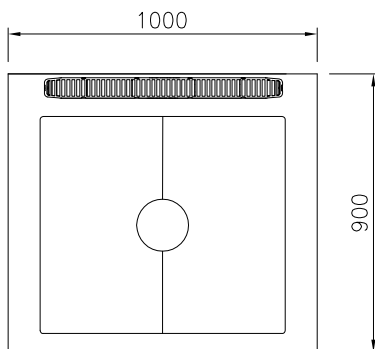


Sida



EQ = Ekvipotentiaalskruv
 G = Gasanslutning

Topp


Gas

Gas, effekt:	12.5 kW
Gastyp alternativ:	
Gasintag:	1/2"

Viktig information

Används ej som installationshandling. Begär separat installationsanvisning.

Yttermått, bredd	1000 mm
Yttermått, djup	900 mm
Yttermått, höjd	700 mm

Lagringutrymmets invändiga dimensioner (bredd): 680 mm

Lagringutrymmets invändiga dimensioner (höjd): 330 mm

Lagringutrymmets invändiga dimensioner (djup): 740 mm

Nettovikt: 152 kg
 på bas; betjänas från en sida

Konfiguration:

Spishäll användbar yta (bredd): 790 mm

Spishäll användbar yta (djup): 700 mm